

STAFFE DI MONTAGGIO TRA-WIK-PU



Scheda Tecnica - Ed. 02/2023

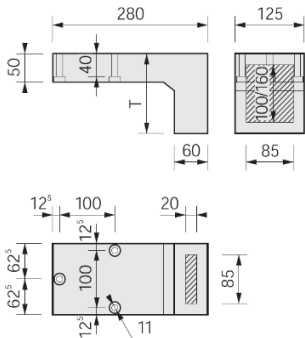


Elementi di fissaggio ad angolo in poliuretano ad alta densità per il fissaggio nei sistemi ETICS di carichi senza formazione di ponte termico.

DESCRIZIONE

Elemento di montaggio per il fissaggio pianificato di carichi pesanti realizzato in schiuma poliuretanicica rigida imputrescibile. Fissaggio possibile sia sul fronte facciata che sul lato imbotte. Spessore accorciabile in cantiere se necessario. La griglia di 20 mm segna il taglio preciso della sega. Certificazione dei valori di carico e di trasmittanza. L'avvitamento avviene con viti a filetto da legno o viti a passo metrico (es: M8-M10-M12 etc) previo inserimento boccola rampa (boccola con filetto da legno esterno-filetto metrico interno).

CARATTERISTICHE TECNICHE



Dimensioni	Valore
Spessori:	80, 100, 120, 140, 160, 180, 200, 220, 240, 260, 280, 300 mm
Dimensioni:	280 x 125 mm
Superficie utile in facciata:	85 x 20 mm
Superficie utile in laterale:	85 x TRA WIK PU -40 mm
Peso specifico PU:	550 kg/m ³

CARICHI IDONEI

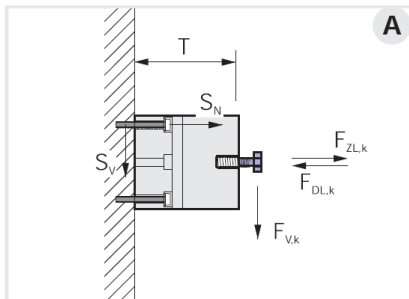
- Cardini persiane
- Binario di guida per persiane scorrevoli
- Inferriate di sicurezza
- Parapetti alla francese in imbotte

STAFFE DI MONTAGGIO TRA-WIK-PU



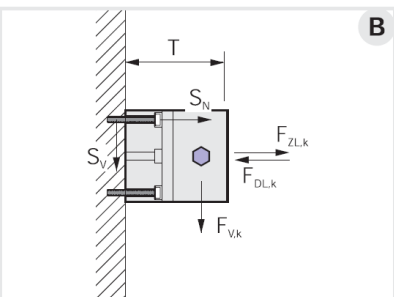
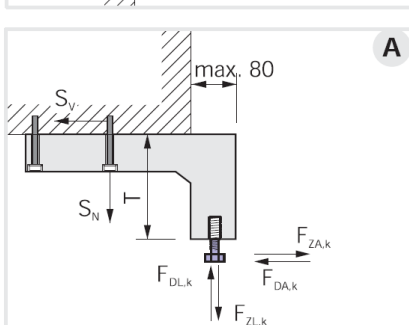
Scheda Tecnica - Ed. 02/2023

CARICHI CONSIGLIATI

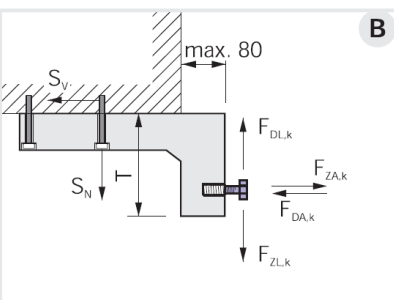


Sono stati considerati i coefficienti di sicurezza parziale delle resistenze allo stato limite ultimo (SLU), un fattore di influenza della durata dell'esposizione = 1,25 e un coefficiente di sicurezza parziale dell'esposizione $\gamma_F = 1,40$

T mm	60	80	100	120	140	160	180	200	220	240	260	280	300
Fv	1,20	1,20	1,10	1,05	1,00	0,95	0,95	0,95	-				
FzL	1,10	1,10	1,10	1,10	1,15	1,20	1,35	1,50					
FDL	2,20	2,20	2,20	2,20	2,20	2,20	2,20	2,20					
FZA	1,80	1,80	1,80	1,80	1,80	1,75	1,60	1,35					
FDA	2,60	2,60	1,90	1,40	1,05	0,85	0,80	0,80					



T mm	60	80	100	120	140	160	180	200	220	240	260	280	300
Fv	1,40	1,40	1,20	1,05	0,95	0,85	0,85	0,85	-				
FzL	1,15	1,15	1,05	1,00	0,95	0,90	0,90	0,90					
FDL	3,20	3,20	3,15	3,10	3,05	3,00	2,90	2,80					
FZA	2,60	2,60	2,60	2,60	2,60	2,50	2,15	1,65					
FDA	3,80	3,80	3,70	1,85	1,25	0,95	0,90	0,90					

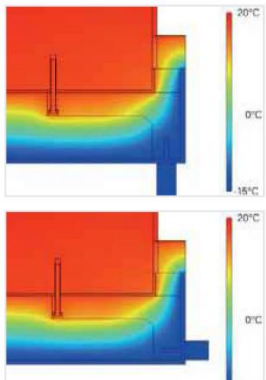


STAFFE DI MONTAGGIO TRA-WIK-PU



Scheda Tecnica - Ed. 02/2023

CONDUCIBILITA' TERMICA



Trasmissione termica

Coefficiente di trasmissione del calore puntuale χ [mW/K] conforme a EOTA
Technical Report TR 025

D mm	60	80	100	120	140	160	180	200	220	240	260	280	300
280x125	20.9	16.2	12.3	9.37	7.30	6.94	6.64	6.40	-	-	-	-	-

IVAS Industria Vernici S.p.A. – Via Bellaria, 40 - 47030 San Mauro Pascoli (FC) – Italia
Tel. +39 0541 815811 – Fax. +39 0541 815815 - www.gruppoivas.com – ivas@gruppoivas.com

Il presente Bollettino Tecnico è redatto al meglio delle nostre conoscenze tecnico-scientifiche non comporta tuttavia nostra responsabilità in quanto le condizioni d'impiego non sono da noi controllabili. Si consiglia di verificare sempre l'idoneità del prodotto al caso specifico.