

# PIASTRA CARICHI PESANTI UMP-ALU-TR

Scheda Tecnica - Ed. 06/2021

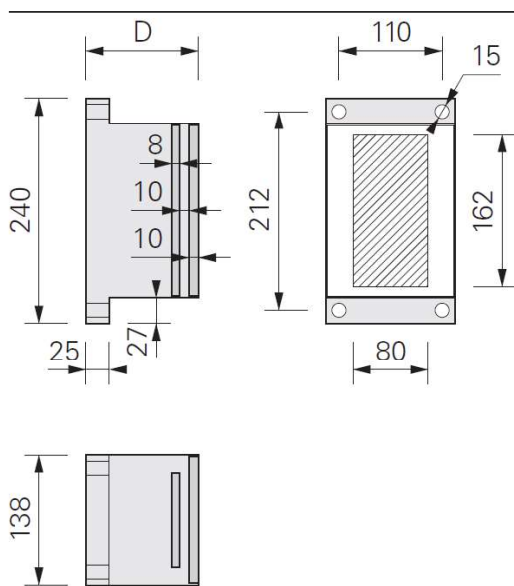


**Piastra rettangolare in poliuretano con armatura in acciaio, alluminio e resina fenolica per il fissaggio nei sistemi ETICS di carichi molto pesanti senza formazione di ponte termico.**

## DESCRIZIONE

Le piastre di supporto per carichi pesanti UMP-ALU-TR sono realizzate in schiuma poliuretanica rigida imputrescibile, con quattro console in acciaio con iniezione di schiuma per garantire un avvitemento aderente alla base, una piastra di alluminio per l'avvitemento del componente e una piastra compatta (HPL), che assicura una distribuzione ottimale della pressione sulla superficie dell'elemento. I tiranti di plastica rinforzata con fibra (poliammide) assicurano la resistenza necessaria. Certificazione dei valori di carico e di trasmittanza.

## CARATTERISTICHE TECNICHE



DATI TECNICI	Valore
Spessori:	80, 100, 120, 140, 160, 180, 200, 220, 240, 260, 280, 300 mm
Dimensioni:	238 x 138 mm
Dimensioni piastra compatta:	182 X 132 mm
Dimensioni utili	162 x 80 mm
Spessore piastra d'alluminio	10 mm
Distanza del foro:	210x100 mm
Peso specifico PU:	350 kg/m <sup>3</sup>
Reazione al fuoco	B2 in accordo con la DIN 4102

