

**INSTITUTO DE CIENCIAS DE
LA CONSTRUCCIÓN
EDUARDO TORROJA**

C/ Serrano Galvache, 4. 28033 Madrid (Spagna)
Tel.: (+34) 91 302 0440 www.ietcc.csic.es
gestiondit@ietcc.csic.es dit.ietcc.csic.es

Valutazione Tecnica Europea

ETA 10/ 0231
04/ 11/ 2022

Traduzione in inglese a cura di IETcc. La versione originale è in lingua spagnola
Traduzione italiana a cura di Ivas spa, documento originale redatto in lingua spagnola a cura di IETcc

Sezione generale

Organismo di valutazione tecnica incaricato del rilascio della Valutazione Tecnica Europea:
Instituto de Ciencias de la Construcción Eduardo Torroja (IETcc)

**Nome commerciale del
prodotto da costruzione**

TERMOK8® IVAS

**Gruppo di prodotti a cui appartiene
il prodotto da costruzione**

Sistema composito di isolamento termico esterno con
intonaco per l'uso su pareti di edifici

Produttore

I.V.A.S. Industria Vernici S.p.a
Via Bellaria, 40. 47030 San Mauro Pascoli (FC). Italia

Impianto/i di produzione

Via Bellaria, 40. 47030 San Mauro Pascoli (FC). Italia

**La presente Valutazione
Tecnica Europea si
compone di**

10 pagine inclusi 2 Allegati che costituiscono parte
integrante della presente valutazione.
L'Allegato 3 contiene informazioni riservate e non viene inserito
nella Valutazione Tecnica Europea se tale valutazione viene
resa pubblica

**La presente Valutazione Tecnica
Europea è rilasciata in conformità al
regolamento (UE) n. 305/2011, sulla
base del**

040083-00-0404:
Sistemi compositi di isolamento termico esterno (ETICS)
con intonaci

La presente versione sostituisce

ETA 10/0231 pubblicata il 11/ 01/ 2021

Le traduzioni in altre lingue della presente Valutazione Tecnica Europea devono corrispondere perfettamente al documento rilasciato in originale e devono essere identificate come tali.

La diffusione della presente Valutazione Tecnica Europea, compresa la trasmissione tramite mezzi elettronici, deve avvenire per intero (ad eccezione dell'Allegato/i riservato/i di cui sopra). È tuttavia consentita la riproduzione parziale previo consenso scritto dell'Organismo di Valutazione Tecnica responsabile del rilascio. Eventuali riproduzioni parziali devono essere identificate come tali.

Parti specifiche

1. Descrizione tecnica del prodotto

Il sistema composito di isolamento termico esterno (di seguito denominato ETICS) "TERMOK8® IVAS" è stato progettato e viene installato in conformità alle istruzioni di progettazione e installazione del produttore, depositate presso l'IETcc¹. Il sistema viene composto in loco a partire dai seguenti componenti. Il produttore resta il responsabile finale dell'ETICS.

TERMOK8® IVAS viene definito un "sistema incollato con fissaggi meccanici supplementari" quando si utilizza con pannelli EPS e un "sistema ETICS fissato meccanicamente con collante supplementare" quando viene utilizzato con pannelli di lana minerale. Il numero minimo di elementi di fissaggio per metro quadro è 6, sia per i pannelli in EPS che per quelli in lana minerale. Questo ETICS comprende i seguenti componenti, realizzati presso lo stabilimento del produttore o di altro fornitore.

Componenti		Resa (kg/m ²)	Spessore [mm]	
Isolamento termico + metodo di fissaggio	IVAS PANNELLO IN LANA MINERALE e ISOVER CLIMA 34. Pannello in lana minerale (MW) (EN 13162) fissato meccanicamente (minimo 6 elementi/m ²) con collante supplementare.	2,4 - 15	40 - 200	
	PANNELLO IVAS EPS (EPS bianco, grigio e altri colori). Pannello in polistirene espanso (EPS) incollato (EN 13163) con fissaggi meccanici supplementari (minimo 6 elementi di fissaggio/m ²)	0,4 - 3,5	30 - 200	
Collante	KLEBOCEM. Superficie minima di incollaggio: 40% su pannello in EPS e 80% su pannello in lana minerale. (malta grigia o bianca in polvere a base di cemento che richiede l'aggiunta e la miscelazione di 23,0 ± 1,0% d'acqua)	2,5 - 3,5 (polvere e per mm di spessore dello strato)	≥ 3,0	
	ADEFIX 12. Superficie minima di incollaggio: 40% su pannello in EPS e 80% su pannello in lana minerale. (malta grigia o bianca in polvere a base di cemento che richiede l'aggiunta e la miscelazione di 23,0 ± 1,0% d'acqua)			
Fondo	KLEBOCEM Stesso prodotto descritto sopra. (Applicato completamente in due strati sul lato esterno dei pannelli isolanti, separati da una rete in fibra di vetro ARMATEX C1 o ARMATEX C1-M o ARMATEX C1 "R")	2,5 - 3,5 (polvere e per mm di spessore dello strato)	4,0 - 5,0	
	ADEFIX 12. Stesso prodotto descritto sopra. (Applicato completamente in due strati sul lato esterno dei pannelli isolanti, separati da una rete in fibra di vetro ARMATEX C1 o ARMATEX C1-M o ARMATEX C1 "R")			
	ARMATEX C1. Rete standard in fibra di vetro alcaloresistente	0,14-0,18	0,5	
	ARMATEX C1-M. Rete standard in fibra di vetro alcaloresistente	0,21-0,24	0,65	
Rete in fibra di vetro	ARMATEX C1 "R". Rete di armatura tessuta in fibre di vetro alcaloresistente	0,34-0,36	0,9	
	Per questo ETICS possono essere utilizzate altre reti purché in possesso del marchio CE ai sensi dell'EAD 040016-00-0404 e delle seguenti caratteristiche			
	Caratteristiche		Valori (standard / armata)	
	Dimensione rete (mm)	3 - 6 / 7 - 10		
	Allungamento dopo la stagionatura (%)	≥ 2 / ≥ 3,5		
	Massa per unità di superficie (g/m ²)	≥ 140 / ≥ 340		
	Spessore	≤ 2		
	Contenuto organico	≤ 20 %		
	In seguito alla stagionatura (effetto			
	In seguito alla stagionatura, il valore medio della rete rinforzata (vedere EAD 1.3.8.1) in direzione della trama e dell'ordito deve essere almeno: 50 % della resistenza nella condizione iniziale e ≥ 20 N/m			
In seguito alla stagionatura, il valore medio della rete rinforzata (vedere EAD 1.3.8.1) in direzione della trama e dell'ordito deve essere almeno: 40 % della resistenza nella condizione iniziale e ≥ 20 N/m				
Finitura	RIVATONE PLUS G12	Pasta a base di legante acrilico pronta all'uso	1,5 - 2,5	1,2 ± 0,1
	RIVATONE PLUS G15		2,5 - 3,5	1,5 ± 0,1
	RIVATONE IDROSILICONICO PLUS G12	Pasta a base di legante acrilico - siliconico pronta all'uso	1,5 - 2,5	1,2 ± 0,1
	RIVATONE IDROSILICONICO PLUS G15		2,5 - 3,5	1,5 ± 0,1
	RIVATONE PLUS TRV G10		1,5 - 2,0	1,0 ± 0,1
	RIVATONE PLUS TRV G12		1,5 - 2,5	1,2 ± 0,1
	RIVATONE PLUS TRV G15		2,5 - 3,5	1,5 ± 0,1
	INTONACHINO IDROSILICONICO		1,5 - 2,0	0,8 ± 0,1
	METRO TEX	Pasta a base di legante acrilico pronta all'uso	1,0 - 1,5	0,6 ± 0,1
	FACTOR EXT	Pasta a base di legante acrilico - siliconico pronta all'uso	1,0 - 1,5	0,6 ± 0,1
	FACTOR EXT + SOUL CEMENT EXT		1,0 - 1,5 + 0,6 - 0,7	0,6 ± 0,1

¹ La documentazione tecnica relativa alla presente Valutazione Tecnica Europea è depositata presso l'Instituto de Ciencias de la Construcción Eduardo Torroja (IETcc) e viene consegnata agli organismi notificati coinvolti nell'attestazione della procedura di conformità, nella misura in cui ciò sia rilevante ai fini delle loro attività.

Elementi di fissaggio	Tasselli con guaina in plastica e chiodo di espansione in plastica o metallo per materiali isolanti di lunghezze diverse a seconda dello spessore del pannello isolante:					Resta sotto la responsabilità del produttore
	Elementi di fissaggio	Elementi di fissaggio	Diametro del piattello (mm)	Rigidità (kN /mm²)	Carico di tensione minimo (N)*	
	TASSELLO H1	11/0192	60	0,6	150	
	TASSELLO H2	15/0740	60	0,9	150	
	TASSELLO H3	14/0130	60	0,6	160	
TASSELLO CT 2G	04/0023	60	0,6	200		
Elementi ausiliari	*Questi valori mostrano l'estrazione minima della chiusura nel supporto più debole (racchiuso nella sua ETA). Altri valori più alti appaiono nei loro ETA					
	Possono essere utilizzati altri elementi di fissaggio a marchio CE (EAD 330196-00-0604), aventi una testa di diametro ≥ 60 mm e rigidità $\geq 0,6$ kN/mm. Può essere utilizzata una rondella aggiuntiva a marchio CE di 90 mm.					
	Profili in alluminio e PVC: base, angoli, superfici, davanzali, giunti di dilatazione e i relativi dispositivi di fissaggio					

2. Specifica dell'uso previsto in conformità con il Documento per la valutazione europea (di seguito EAD) applicabile.

2.1 Destinazione

Il presente ETICS deve essere utilizzato come isolamento termico esterno per pareti di edifici. Le pareti devono essere in muratura (mattoni, blocchi...) o calcestruzzo (gettato in opera o in pannelli prefabbricati) con classificazione di reazione al fuoco da A1 a A2-s2, d0 conformemente a EN 13501-1, o A1 ai sensi della decisione CE 96/603/CE e successive modifiche. L'ETICS è progettato per garantire un isolamento termico soddisfacente alla parete su cui viene applicato.

Il presente ETICS è costituito da elementi da costruzione non portanti. Non contribuisce direttamente alla stabilità della parete sulla quale è installato, ma può contribuire alla sua durata nel tempo aumentando la protezione contro gli effetti degli agenti atmosferici.

Il presente ETICS può essere utilizzato su pareti verticali nuove o esistenti (ristrutturazioni). Può inoltre essere utilizzato su superfici orizzontali o inclinate non esposte a precipitazioni. L'ETICS non garantisce la tenuta d'aria della struttura dell'edificio.

La presente ETA riguarda l'applicazione dell'ETICS su supporti in muratura o calcestruzzo.

2.2 Condizioni generali rilevanti per l'utilizzo del sistema

Le disposizioni di cui alla presente Valutazione Tecnica Europea si basano su una presunta vita utile di almeno 25 anni dall'installazione, ai sensi dell'EAD 040083-00-0404, a condizione che vengano soddisfatte le disposizioni previste per l'installazione, il confezionamento, il trasporto e la conservazione, nonché quelle per il corretto utilizzo, la manutenzione e la riparazione.

Le indicazioni relative alla vita utile non sono da intendersi né come una garanzia fornita dal produttore, né da EOTA, né dall'Organismo di valutazione tecnica incaricato del rilascio della presente ETA, ma devono essere considerate solamente come un mezzo per scegliere il prodotto giusto in relazione alla durata economicamente ragionevole prevista per le opere.

Installazione. L'ETICS viene installato sul sito. È responsabilità del costruttore garantire che le informazioni relative alla progettazione e all'installazione del presente ETICS siano comunicate efficacemente alle persone interessate. Tali informazioni possono essere fornite utilizzando riproduzioni delle parti di interesse della presente ETA. Inoltre, tutti i dati relativi alla realizzazione delle opere devono essere indicati in modo chiaro sull'imballaggio e/o sui libretti di istruzioni forniti, utilizzando una o più illustrazioni.

La parete sulla quale viene applicato l'ETICS deve essere sufficientemente stabile e a tenuta d'aria. Deve inoltre essere abbastanza rigida da impedire che l'ETICS subisca deformazioni che potrebbero causare danni.

Progettazione. L'utente è sempre tenuto a rispettare le normative nazionali in materia, in particolare per quanto riguarda gli incendi e la resistenza al carico di vento. Per il presente ETICS possono essere utilizzati solamente i componenti descritti nella clausola 1 con le caratteristiche di cui alla clausola 3 della presente ETA.

Le opere, compresi i dettagli (connessioni, giunti...), devono essere progettate in maniera tale da evitare la penetrazione dell'acqua dietro il sistema. La superficie minima dell'ETICS incollato e il metodo di incollaggio devono essere conformi alle caratteristiche dell'ETICS e alle normative nazionali in materia. In ogni caso, la superficie minima deve essere almeno del 40% per EPS e dell'80% per la lana minerale (MW). Inoltre, il numero di elementi di fissaggio utilizzati con MW deve essere conforme ai requisiti nazionali vigenti in materia².

Realizzazione. L'identificazione e la preparazione del supporto e le osservazioni generali relative alla realizzazione dell'ETICS devono essere eseguite in conformità alle disposizioni del produttore e alle relative normative nazionali vigenti.

Le particolarità della realizzazione relative al metodo di incollaggio e all'applicazione del sistema di intonacatura devono essere gestite in maniera conforme alle istruzioni del produttore. In particolare, è necessario rispettare le quantità di intonaco da applicare, la regolarità dello spessore e i periodi di essiccazione tra uno strato e l'altro.

Utilizzo, manutenzione e riparazione delle opere. Gli strati di finitura devono essere normalmente sottoposti a manutenzione al fine di mantenere inalterate le prestazioni del sistema. La manutenzione deve includere almeno:

- La riparazione di aree danneggiate localizzate a seguito di incidenti
- L'applicazione di vari prodotti o vernici, possibilmente in seguito al lavaggio o ad una preparazione ad hoc.

Le riparazioni necessarie devono essere effettuate in modo rapido. È importante effettuare la manutenzione utilizzando per quanto possibile prodotti e attrezzature già disponibili, senza compromettere l'aspetto esteriore.

3. Prestazioni del prodotto e riferimento ai metodi utilizzati per la valutazione

I test di identificazione e la valutazione dell'uso previsto del presente ETICS in conformità ai Requisiti di base delle opere (BWR) sono stati eseguiti ai sensi dell'EAD 040083-00-0404. Le caratteristiche di ciascun sistema corrisponderanno ai valori stabiliti nelle tabelle seguenti della presente ETA, verificati dall'IETcc.

I metodi di verifica, valutazione e giudizio sono elencati di seguito.

3.1 Sicurezza in caso di incendio (BWR 2)

Requisito di base delle opere di costruzione 2: Sicurezza in caso di incendio		
Caratteristica essenziale	Clausola EAD	Prestazioni
Reazione al fuoco dell'ETICS		
Composizione del sistema		
Collante + Isolante + Fondo	Finitura	Euroclasse
KLEBOCEM + MW (spessore 160 mm) + KLEBOCEM	Qualsiasi	
KLEBOCEM+ EPS (spessore 200 mm) + KLEBOCEM	Qualsiasi	
ADEFIX 12 + MW (spessore 160 mm) + ADEFIX 12	Qualsiasi	
ADEFIX 12 + EPS (spessore 200 mm) + ADEFIX 12	Qualsiasi	
Reazione al fuoco del materiale termoisolante		2.2.1.1
Prestazioni ignifughe della facciata		2.2.1.2
Propensione alla combustione continua dell'ETICS		2.2.2
		2.2.3

3.2 Igiene, salute e ambiente (BWR 3)

Requisito di base delle opere di costruzione 3: Igiene, salute e ambiente		
Caratteristica essenziale	Clausola EAD	Prestazioni
Contenuto, emissione e/rilascio di sostanze pericolose. Lisciviazione di sostanze	2.2.4	NPA. Le sostanze lisciviabili non sono determinate in conformità al presente EAD.

² Il valore della resistenza allo strappo del materiale isolante considerato per calcolare il numero di elementi di fissaggio del sistema sarà il valore inferiore fra il valore medio della resistenza allo strappo degli elementi di fissaggio sulla MW (definito nella presente ETA) e il valore medio della resistenza allo strappo degli elementi di fissaggio sul supporto (definito nella presente ETA).

		Intonaco	Dopo 1h	Dopo 24h
		KLEBOCEM senza intonaco	0,05	0,48
ADEFIX 12 senza intonaco	0,2	0,49		
RIVATONE PLUS G12	0,05	0,23		
RIVATONE PLUS G15	0,04	0,24		
RIVATONE IDROSILICONICO PLUS G 10-12	0,04	0,25		
RIVATONE IDROSILICONICO PLUS G15	0,06	0,35		
RIVATONE PLUS TRV G10	0,06	0,25		
RIVATONE PLUS TRV G12	0,08	0,3		
RIVATONE PLUS TRV G15	0,08	0,3		
INTONACHINO IDROSILICONICO	0,05	0,24		
PLATOTEX (METRO TEX)	0,02	0,1		
METROPOLIS FACTOR EXT	0,02	0,1		
SOUL CEMENT EXT	0,02	0,1		

Assorbimento d'acqua del fondo e del sistema di intonacatura (kg/m²)

2.2.5.1

Requisito di base delle opere di costruzione 3: Igiene, salute e ambiente					
Caratteristiche essenziali	Clausola EAD	Prestazioni			
Assorbimento d'acqua dell'isolante	2.2.5. 2	PANNELLO IVAS EPS: EN 1609: $\leq 1 \text{ kg/m}^2$ PANNELLO IVAS IN LANA MINERALE e ISOVER CLIMA 34: EN 1609: $\leq 1 \text{ kg/m}^2$			
Impermeabilità dell'ETICS - Comportamento igrotermico	2.2.6	L'ETICS è valutato come resistente ai cicli igrotermici su impianto di prova, ha superato il test senza difetti e senza passaggio di acqua			
Impermeabilità dell'ETICS: Comportamento di congelamento/scongelo	2.2.7	L'assorbimento d'acqua del fondo e del sistema di intonacatura è inferiore a 0,5 kg/m ² dopo 24 ore; quindi, il sistema è ritenuto resistente a congelamento/scongelo senza bisogno di ulteriori test.			
Resistenza agli urti (Categoria)	2.2.8	Intonaco	Provini	ARMATEX C1	ARMATEX C1 "R"
		MW / EPS + KEBLOCEM +	cm		
		RIVATONE PLUS G12	I	3J: 2.0 10J: 3.0	3J: 2.0 10J: 3.0
		RIVATONE PLUS G15			
		RIVATONE IDROSILICONICO PLUS G 12			
		RIVATONE IDROSILICONICO PLUS G15			
		RIVATONE PLUS TRV G10			
		RIVATONE PLUS TRV G12			
		RIVATONE PLUS TRV G15			
		METRO TEX			
		FACTOR EXT			
		FACTOR EXT + SOUL CEMENT EXT			
		MW / EPS + ADEFIX 12 +	cm		
		RIVATONE PLUS G12	I	3J: 2.0 10J: 3.0	3J: 2.0 10J: 3.0
		RIVATONE PLUS G15			
		RIVATONE IDROSILICONICO PLUS G 12			
		RIVATONE IDROSILICONICO PLUS G15			
		RIVATONE PLUS TRV G10			
		RIVATONE PLUS TRV G12			
		RIVATONE PLUS TRV G15			
		INTONACHINO IDROSILICONICO			
		METRO TEX			
		FACTOR EXT			
		FACTOR EXT + SOUL CEMENT EXT			
Permeabilità al vapore acqueo del sistema di intonacatura (S _d , m)	2.2.9.1	Fondo + finitura	KEBLOCEM	ADEFIX 12	Requisito
		Senza finitura	0,1	0,1	< 1
		RIVATONE PLUS G12	0,4	---	
		RIVATONE PLUS G15	0,4	0,4	
		RIVATONE IDROSILICONICO PLUS G12	0,2	---	
		RIVATONE IDROSILICONICO PLUS G15	0,2	0,4	
		RIVATONE PLUS TRV G10	0,8	----	
		RIVATONE PLUS TRV G12	0,8	----	
		RIVATONE PLUS TRV G15	0,8	0,25	
		INTONACHINO IDROSILICONICO	----	0,25	
		METRO TEX	0,7	0,6	
		FACTOR EXT	0,9	0,9	
		FACTOR EXT + SOUL CEMENT EXT	0,9	0,8	
Permeabilità al vapore acqueo dell'isolante	2.2.9.2	PANNELLO IVAS EPS: EN 12086: $\mu = 40$			
		PANNELLO IVAS IN LANA MINERALE e ISOVER CLIMA 34: EN 12086: $\mu = 1$			

3.3 Sicurezza di utilizzo e accessibilità (BWR 4)

Requisito di base delle opere di costruzione 4: Sicurezza di utilizzo e accessibilità						
Caratteristica essenziale	Clausola EAD	Prestazioni				
Capacità di adesione tra fondo e prodotto isolante (valore minimo/medio)(kPa)	2.2.11.1	Isolamento termico	Stato iniziale	Dopo i cicli igrotermici (impianti di prova)	Dopo i cicli di congelamento/scongelo (campioni)	
		EPS	90 / 100 ≥ 80	90 / 100 ≥ 80	90 / 100 ≥ 80	
		MW	7 / 10	7 / 10	7 / 10	
Capacità di adesione tra collante e supporto (valore minimo/medio) (kPa)	2.2.11.2	Fondo	Stato iniziale	48 ore di immersione e 2 ore di essiccazione	48 ore di immersione e 7 giorni di essiccazione	
		KEBLOCEM	600 / 800 ≥ 250	400 / 500 ≥ 80	1000 / 1100 ≥ 250	
		ADEFIX 12	1600 / 1800 ≥ 250	900 / 1000 ≥ 80	1600 / 1800 ≥ 250	
Capacità di adesione tra collante e isolante (valore minimo/medio)(kPa)	2.2.11.3	Isolamento termico	Stato iniziale	48 ore di immersione e 2 ore di essiccazione	48 ore di immersione e 7 giorni di essiccazione	
		EPS:	90 / 120 ≥ 80	90 / 120 ≥ 030	90 / 120 ≥ 80	
		MW	8 / 10	7 / 10	7 / 10	
Resistenza di fissaggio (prova di spostamento trasversale)	2.2.12	Il test non è richiesto per gli ETICS a fissaggio meccanico con collante supplementare, quando la superficie incollata supera il 20%.				
Trazione dei fissaggi. (valore minimo/medio) (kN/fissaggi)	2.2.13.1	Al centro di ISOVER CLIMA 34 (6 cm di spessore) Con rondella aggiuntiva di 90 mm		Al centro di SMARTWALL S C1 (6 cm di spessore) Senza rondella aggiuntiva di 90 mm		
		Ambiente asciutto	Ambiente umido	Ambiente asciutto	Ambiente	
Resistenza alla trazione perpendicolare alle facce dell'isolante	2.2.14.1	PANNELLO IVAS EPS: EN 1607: TR = 100 kPa PANNELLO IVAS IN LANA MINERALE e ISOVER CLIMA 34: EN 1607: TR = 7,5 kPa				
Resistenza al taglio/modulo di taglio elastico dell'isolante	2.2.15	PANNELLO IVAS EPS: EN 12090: Resistenza al taglio (kPa): 20; Modulo di taglio (N/mm ²): 1				
Prova di trazione su fascia di intonaco: fondo	2.2.17	KLEBOCEM. Ordito: n° fessurazioni: 9, larghezza (mm): 0,12 Trama: n° fessurazioni: 9, larghezza (mm): 0,15			ADEFIX 12: NPA	
Capacità di adesione dopo stagionatura (valore minimo/medio) (kPa)	2.2.20	Intonaco		MW	EPS	
		MW / EPS + KEBLOCEM + RIVATONE PLUS G12		6 / 10	80 / 80	
		RIVATONE PLUS G15				
		RIVATONE IDROSILICONICO PLUS G 12				
		RIVATONE IDROSILICONICO PLUS G15				
		RIVATONE PLUS TRV G10				
		RIVATONE PLUS TRV G12				
		RIVATONE PLUS TRV G15				
		PLATOTEX (METRO TEX)				
		METROPOLIS FACTOR EXT				
		SOUL CEMENT EXT				
		MW / EPS + ADEFIX 12 +		MW	EPS	
		RIVATONE PLUS G12		8 / 10	80 / 100	
		RIVATONE PLUS G15				
		RIVATONE IDROSILICONICO PLUS G 12				
		RIVATONE IDROSILICONICO PLUS G15				
RIVATONE PLUS TRV G10						
RIVATONE PLUS TRV G12						
RIVATONE PLUS TRV G15						
INTONACHINO IDROSILICONICO						
METRO TEX						
FACTOR EXT						
FACTOR EXT + SOUL CEMENT EXT						
Caratteristiche meccaniche e fisiche della rete	2.2.21	Stato		ARMATEX C1 (ordito/trama)	ARMATEX M (ordito/trama)	ARMATEX C1 (ordito/trama)
		Iniziale / Dopo la stagionatura (N/Differenza (%))		43 / 43 26/26	50 / 64 48/39	75/75 45/45
				≤ 50		---- ≤ 40
		Allungamento dopo la stagionatura		≤ 3	≤ 2	≤ 3,5

3.4 Risparmio energetico e conservazione del calore (BWR 6)

Requisito di base delle opere di costruzione 6: Risparmio energetico e conservazione del calore		
Caratteristiche essenziali	Clausola EAD	Prestazioni
Resistenza termica Trasmittanza termica	2.2.23.1	IVAS PANEL EPS $\lambda_D = 0,035$ W/mK
		PANNELLO IVAS IN LANA MINERALE e ISOVER CLIMA 34: $\lambda_D = 0,034$ W/mK

4 Sistema di valutazione e verifica della costanza della prestazione (AVCP) applicato, con riferimento alla relativa base giuridica

Ai sensi della decisione 97/556/CE della Commissione europea³, successivamente modificata dalla decisione 2001/596/CE⁴, si applica un sistema 2+ di valutazione e verifica della costanza della prestazione (cfr. Regolamento delegato (UE) n.568/2014 recante modifica dell'allegato V del Regolamento (UE) n. 305/2011).

Prodotto	Usi previsti	Livello o classi	Sistema
TERMOK8® IVAS	Sistema composito di isolamento termico esterno con intonaco per l'uso su pareti di edifici	Qualsiasi	2+

Il sistema di attestazione di conformità +2 è definito come segue:

Compiti del produttore: Prove di tipo iniziale del prodotto, controllo della produzione in fabbrica e test dei provini prelevati in fabbrica in base a un piano prestabilito.

Compiti dell'organismo notificato: Certificazione relativa al controllo della produzione in fabbrica sulla base di:

- Ispezione iniziale della fabbrica e del controllo della produzione in fabbrica.
- Sorveglianza continua (annuale) valutazione generale e valutazione del controllo della produzione in fabbrica.

5. Dati tecnici necessari per l'implementazione del sistema AVCP, come previsto dall'EAD applicabile

I dati tecnici necessari per l'implementazione del sistema AVCP sono stabiliti nel Piano di controllo depositato presso l'IETcc⁵.

5.1 Compiti del produttore

Controllo della produzione in fabbrica. Il produttore deve esercitare il controllo interno permanente sulla produzione. Tutti gli elementi, i requisiti e le disposizioni adottate dal produttore devono essere documentati in modo sistematico sotto forma di linee guida e procedure scritte, compresa la documentazione relativa ai risultati ottenuti. Questo sistema di controllo della produzione deve garantire la conformità del prodotto alla presente ETA.

Il produttore può utilizzare solamente i componenti dichiarati nella documentazione tecnica della presente ETA, incluso il Piano di controllo. Le materie prime in entrata saranno sottoposte a verifiche da parte del produttore prima della loro accettazione.

Il controllo della produzione in fabbrica deve essere conforme al Piano di controllo. Gli esiti del controllo della produzione in fabbrica devono essere registrati e valutati in base alle disposizioni del Piano di controllo.

³ Gazzetta ufficiale delle Comunità europee L229/14 del 20.08.1997

⁴ Gazzetta ufficiale delle Comunità europee L209/33 del 02.08.2001

⁵ Il Piano di controllo costituisce una parte riservata della presente Valutazione Tecnica Europea e viene consegnato solamente all'organismo notificato coinvolto nella procedura di attestazione della conformità.

Il produttore dovrà assicurarsi che il controllo della produzione in fabbrica effettuato dagli altri produttori sui componenti dell'ETICS non prodotti dallo stesso siano tali da garantire la conformità dei componenti all'ETA.

Prova di tipo iniziale del prodotto. Le prove di tipo iniziale sono state condotte dall'IETcc per il rilascio della presente ETA in conformità con EAD 040083-00-0404 "Sistemi compositi di isolamento termico esterno (ETICS) con intonaci". Le verifiche alla base della presente ETA sono state effettuate su provini facenti parte della produzione corrente.

Altri compiti del produttore. In base al contratto, il produttore si avvalerà di un organismo che sarà notificato sui compiti di cui alla sezione 4 al fine di intraprendere le azioni previste dalla presente clausola. A tal fine, il produttore invierà il piano di controllo ai relativi organismi notificati.

Il produttore redigerà una dichiarazione di conformità, dichiarando che il prodotto da costruzione è conforme alle disposizioni della presente ETA.

5.2 Compiti degli organismi notificati.

Ispezione iniziale della fabbrica e del controllo della produzione in fabbrica. L'Organismo notificato dovrà assicurarsi, in conformità al Piano di controllo, che la fabbrica (in particolare i dipendenti e le attrezzature) e il controllo della produzione in fabbrica siano idonei a garantire una produzione continua e regolare dei componenti secondo le specifiche di cui alla clausola 2 della presente ETA.

Sorveglianza continua, valutazione generale e valutazione del controllo della produzione in fabbrica ai sensi delle disposizioni previste dal piano di controllo, almeno una volta all'anno.

L'organismo notificato dovrà considerare i punti fondamentali delle azioni di cui sopra e dovrà presentare i risultati ottenuti e le conclusioni tratte in una relazione scritta. L'organismo di certificazione notificato scelto dal produttore deve rilasciare un certificato CE di controllo della produzione in fabbrica attestante la conformità alle disposizioni della presente ETA.

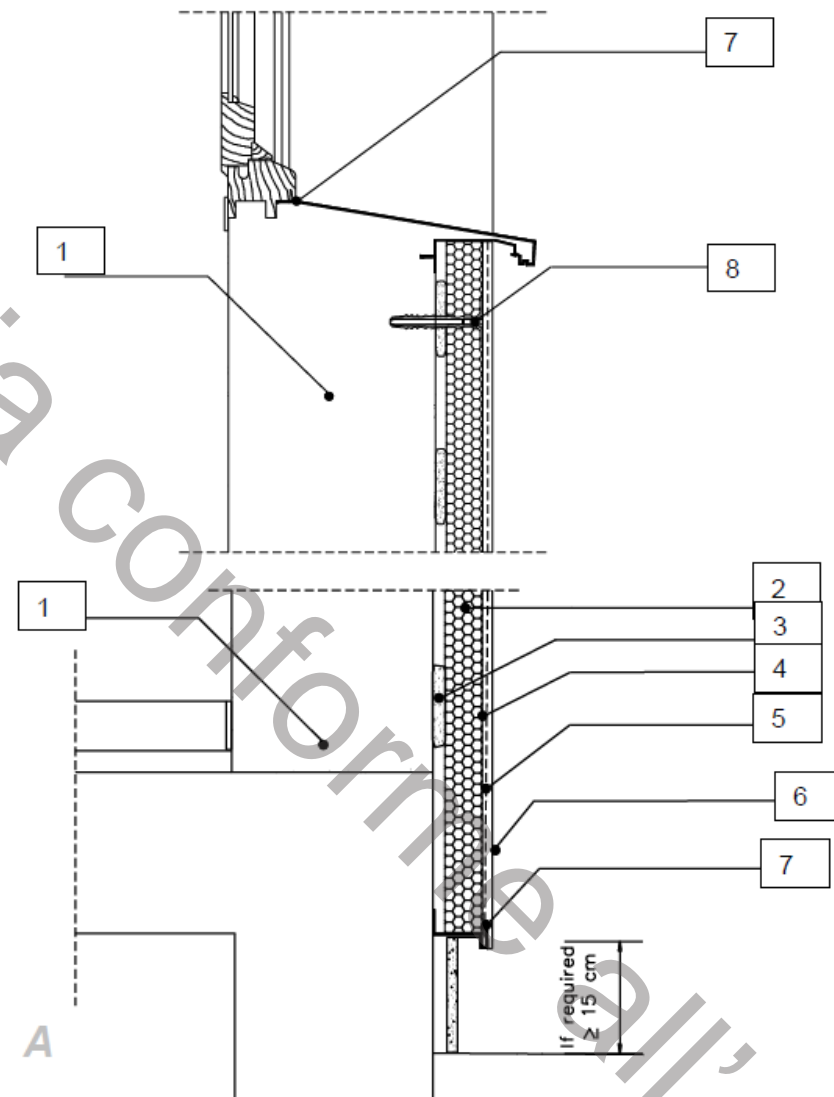
In caso di mancato adempimento alle disposizioni dell'ETA e al relativo piano di controllo, l'organismo di certificazione notificato revocherà il certificato di conformità e informerà immediatamente l'IETcc.

Rilasciato a Madrid in data 4 Novembre 2022

da

[timbro circolare dell'Instituto de Ciencias de la Construcción Eduardo Torroja – Consejo Superior de investigaciones científicas]

Il Direttore
per conto dell'Instituto de Ciencias de la Construcción Eduardo Torroja (IETcc– CSIC)

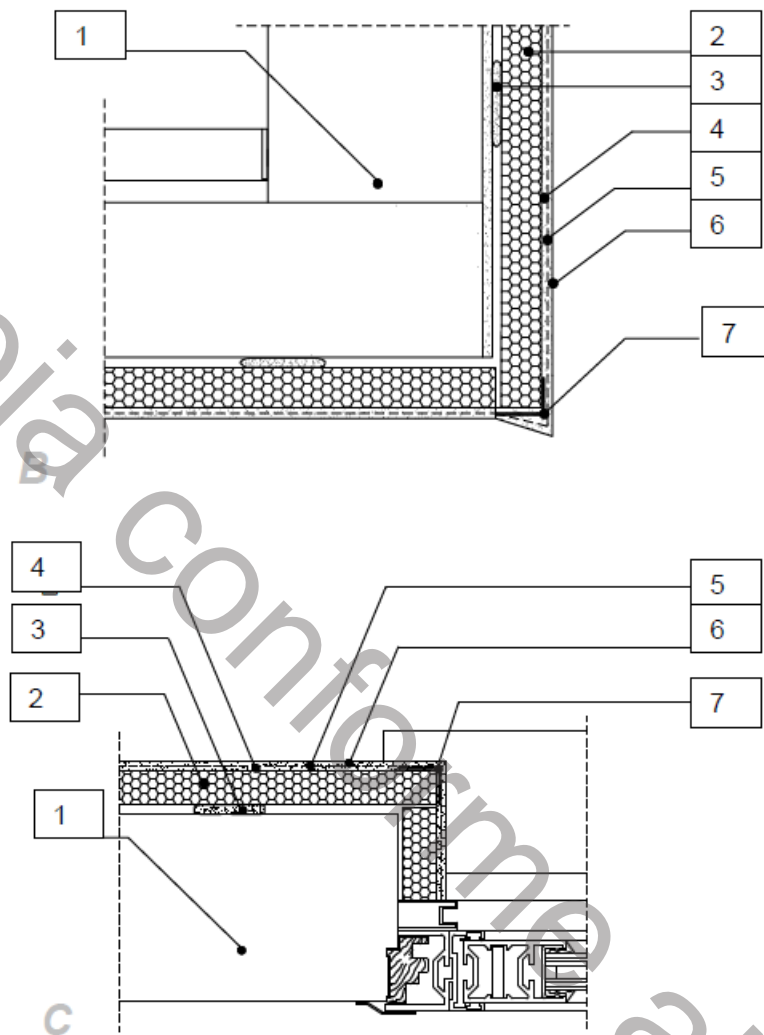


1. Supporto
2. Pannello isolante MW / EPS
3. Collante "KLEBOCEM/ ADEFIX 12"
4. Fondo "KLEBOCEM/ ADEFIX 12" (primo e secondo strato)
5. Rete in fibra di vetro standard o armata
6. Finitura
7. Profilo angolare in alluminio
8. Fissaggio supplementare

Sistema composito di isolamento termico esterno TERMOK8® IVAS

Allegato 1
della
Valutazione Tecnica
Europea ETA 10/0231

**PARTICOLARE A: SEZIONE VERTICALE DELLA BASE E APERTURA
(FINESTRA)**



1. Supporto
2. Pannello isolante MW / EPS
3. Collante "KLEBOCEM/ ADEFIX 12"
4. Fondo "KLEBOCEM/ ADEFIX 12" (primo e secondo strato)
5. Rete in fibra di vetro standard o armata
6. Finitura
7. Profilo angolare in alluminio/PVC

Sistema composito di isolamento termico esterno TERMOK8® IVAS

Allegato 2
della
Valutazione Tecnica
Europea ETA 10/0231

PARTICOLARE B: SEZIONE VERTICALE DELL'APERTURA (FINESTRA)
PARTICOLARE C: SEZIONE ORIZZONTALE DELL'APERTURA (FINESTRA)