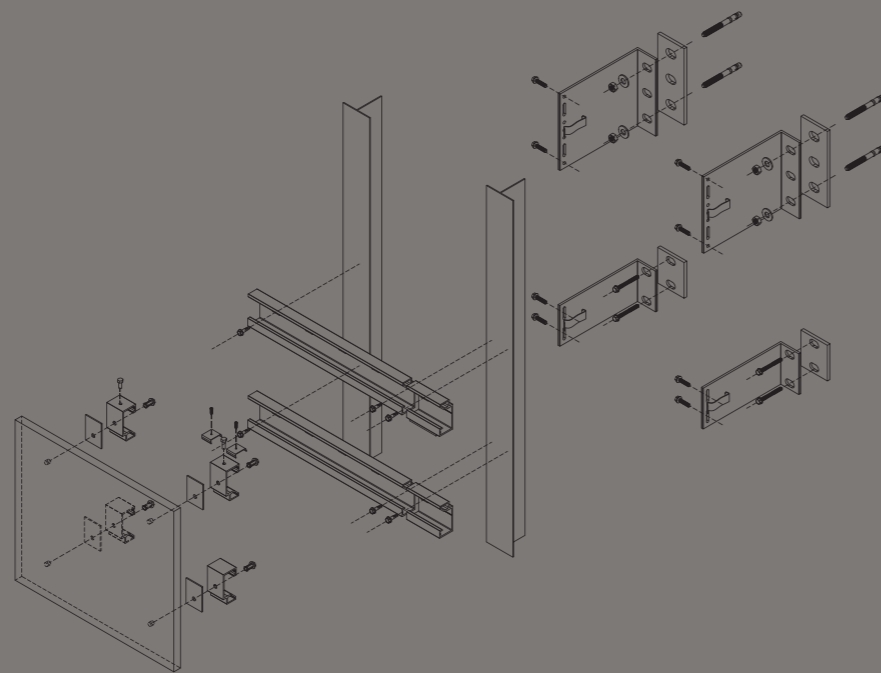
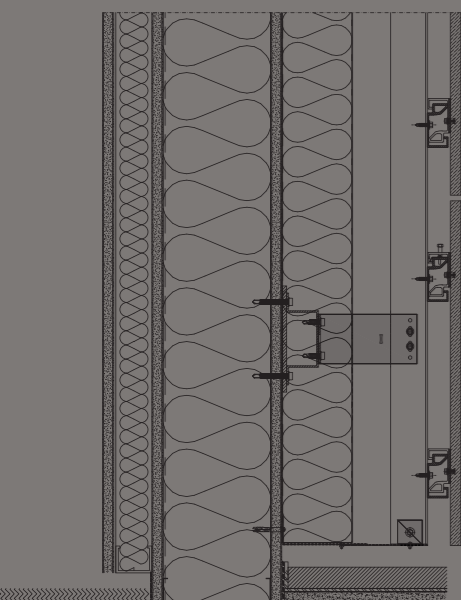
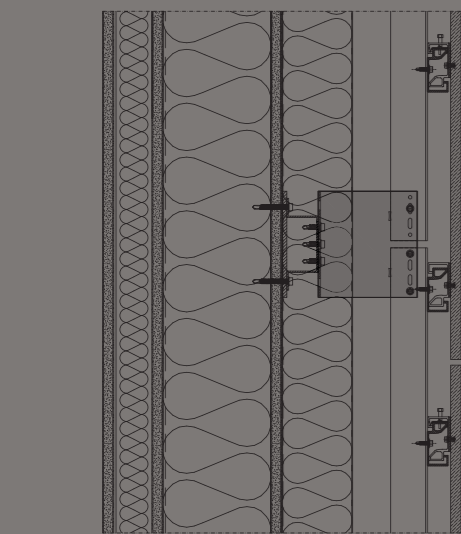
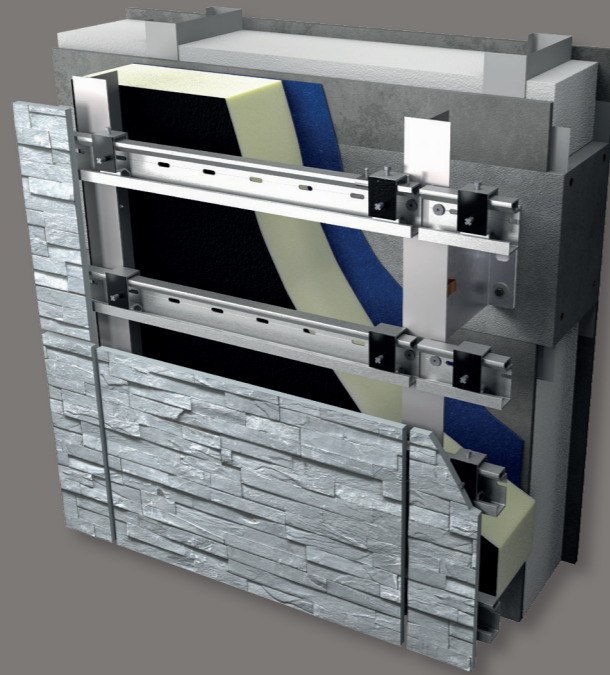
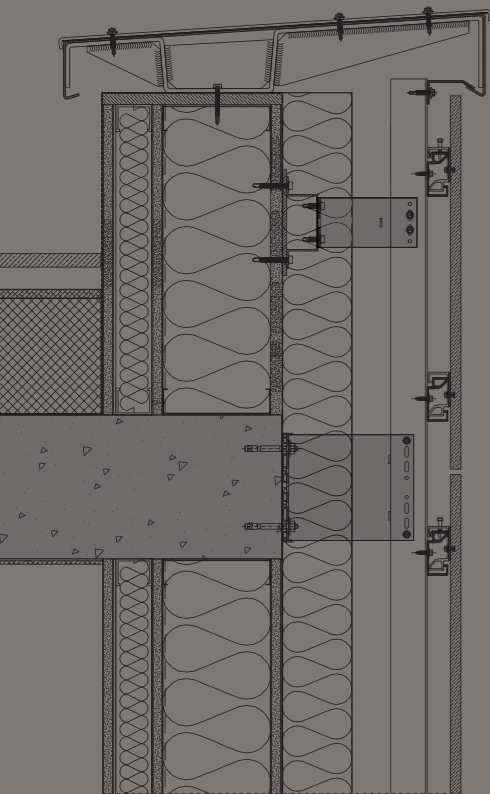


Concrete.covering

DATA SHEET



Technical information

Información técnica
Informazioni tecniche

Maximum panel dimensions

Tamaño máximo de los paneles
Dimensioni massime dei pannelli

Panel thickness

Espesor de los paneles
Spessore dei pannelli

Panel orientation

Orientación del panel
Orientamento del pannello

Material

Material
Materiale

Joint

Junta
Fuga

Fastening

Fijación
Fissaggio

Surfaces

Superficies
Superfici

Design life of the complete system

Vida de diseño del sistema completo
Design life del sistema completo

Reaction to fire according to ASTM E-84

Reacción al fuego según la EN 13501-1
Reazione al fuoco secondo EN 13501-1

Weight of the system with substructure

Peso del sistema con subestructura
Peso sistema completo di sottostruttura

Concrete.covering

47" by 157"

1200x4000 mm
1200x4000 mm

5/8" nom.

15 mm
15 mm

Horizontal or vertical

Horizontal o vertical
Orizzontale o verticale

UHPC Ultra High Performance Concrete

5/16" nom.

8 mm
8 mm

Concealed, undercut

Oculto en corte sesgado
A scomparsa in sottosquadro

Even, natural, brushed, orange peel, bush-hammered.

Uniforme, natural, cepillada, corteza de naranja, abujardado.
Uniforme, naturale, spazzolata, a buccia d'arancia, bocciardato.

> 30 years

> 30 años
> 30 anni

A class

A1
A1

8,5 lb/sf

40 kg/m²
40 kg/m²



Recyclability



Recycled content



Impact resistance



Chemicals resistance



Easy cleaning



Fire reaction



Resistance to atmospheric agents



Single panel replacement